

# Q1 UNDER

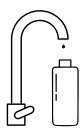


È la prima nata in casa Quaba. Creata per aiutarci a essere più sostenibili, per semplificarci la vita e migliorare le nostre abitudini.



## IL NUOVO MODO DI BERE ACQUA A CASA O IN UFFICIO, SENZA LE BOTTIGLIE DI PLASTICA

Q1 Under è la soluzione con box sottobanco e rubinetto, silenziosa e compatta. Ideale per servire acqua microfiltrata, a temperatura ambiente e fredda (Q1 Easy), e fredda gassata (Q1 Bubble). È disponibile in bianco, nero, inox o grigio.



Siamo un'azienda innovativa e attenta alla sostenibilità. Ci rivolgiamo a chi considera l'acqua una risorsa preziosa, che non va sprecata ma valorizzata.

### Q1 EASY

ACQUA MICROFILTRATA

Ambiente

Fredda

### Q1 BUBBLE

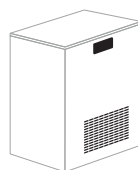
ACQUA MICROFILTRATA

Ambiente

Fredda

Fredda gassata

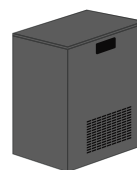
### 4 VERSIONI



**White**  
Precoated  
metal sheet

**Q1UE2A00**

**Q1UB2A00**



**Black**  
Precoated  
metal sheet

**Q1UE2B00**

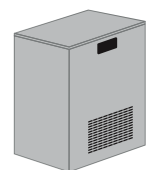
**Q1UB2B00**



**Inox**  
Stainless  
steel

**Q1UE2C00**

**Q1UB2C00**



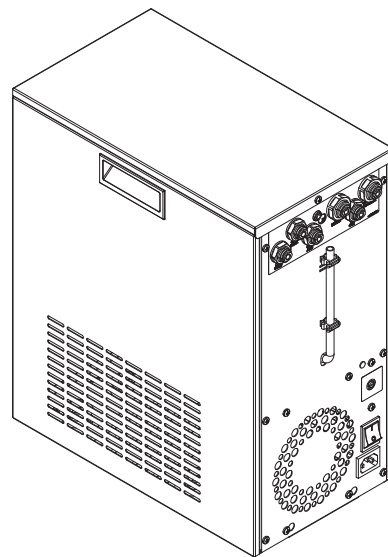
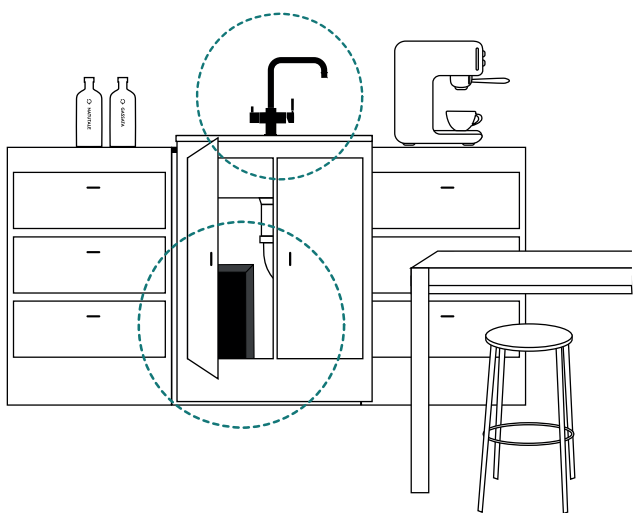
**Grey**  
Precoated metal  
sheet

**Q1UE2D00**

**Q1UB2D00**

## IGIENE E TRANQUILLITÀ

Q1 Under garantisce livelli di massima igiene e sicurezza per la tua famiglia. I componenti interni a diretto contatto con l'acqua si trovano in uno spazio protetto e sono realizzati interamente in acciaio inox in modo tale da garantire la massima azione antibatterica.



## VERSATILITÀ E SODDISFAZIONE

Ogni persona ha le sue preferenze anche in fatto di acqua: fredda, a temperatura ambiente o gassata, affinata nel gusto. Con Q1 Under tutti in famiglia saranno facilmente accontentati.

## INSTALLAZIONE E SEMPLICITÀ

Q1 Under è sottobanco e occupa pochissimo spazio nella tua cucina. L'installazione è semplice e la performance garantita.

## UN SISTEMA PERSONALIZZABILE CHE RISPONDE AD OGNI ESIGENZA

Con Quaba Q1 Under puoi scegliere il rubinetto e il filtro più adatti alle tue esigenze.



### RUBINETTI

Due design diversi per i miscelatori per lavello a 3 e 5 vie. Per acqua filtrata ambiente, fredda e fredda gassata più miscelatore per le acque del rubinetto.



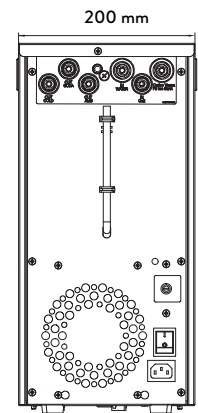
### FILTRI

Tre tipi di filtri per tre gusti di acqua: il filtro QTaste migliora il sapore, il filtro QSoft addolcisce l'acqua, il filtro QPure offre il massimo grado di filtrazione.

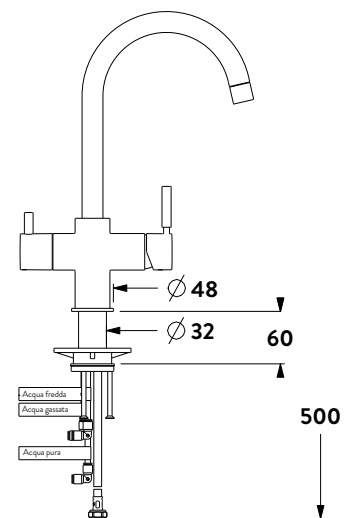
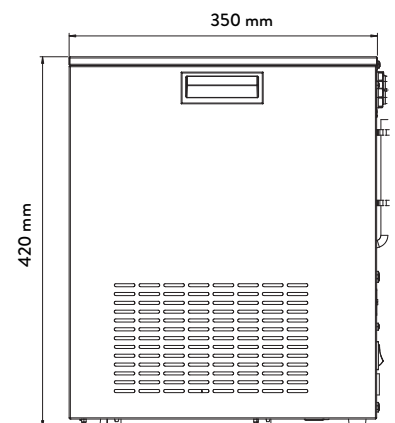
QUABA - Q1 UNDER

Dimensioni (mm)	200 (L) x 350 (P) x 420 (H)
Tecnologia di raffreddamento	Banco ghiaccio
Banco ghiaccio	Capacità 4,3 L
Tipi di Acque erogate	Ambiente, Fredda, Gassata
Condizioni di test	20°C di temperatura di acqua in ingresso e 25°C temperatura ambiente
Performance	6 L in continuo < 12°C
Utilizzo suggerito	Casa e Small Office: 5-15 persone
Carbonatore	Carbonatore in acciaio inox
Pompa di carbonatazione	Pompa a membrana professionale
Gas refrigerante	R290
Compressore	1/12 HP ; 220/240 V 50/60 Hz
Termostato	Meccanico
Condensazione	Ventilazione dinamica
Serpentine di raffreddamento	6 mm in acciaio inox
Ø Ingresso H2O	8 mm
Ø Uscite H2O	6 mm
Ø Ingresso CO2	6 mm
Ø Rimpimento banco ghiaccio	8 mm
Pressione acqua di rete	3 bar suggeriti
Pressione CO2	Pressione ideale: 3,5 - 4,5 bar
Materiali	Lamiera preverniciata / Acciaio inox
Alimentazione elettrica	230 V - 50/60 Hz
Peso	17,4 kg
Regolatore di flusso	Incluso (in macchina)
Filtro	Non incluso
Riduttore di pressione rete idrica	Non incluso
Riduttore di pressione CO2	Non incluso
<b>DETTAGLI SPEDIZIONE</b>	
Quantità max per pallet	21 pz
Dimensioni pallet (mm)	Epal 1200 x 800

VISTA POSTERIORE



VISTA LATERALE



Foro utile : Ø35